



FIS / SAJ-A



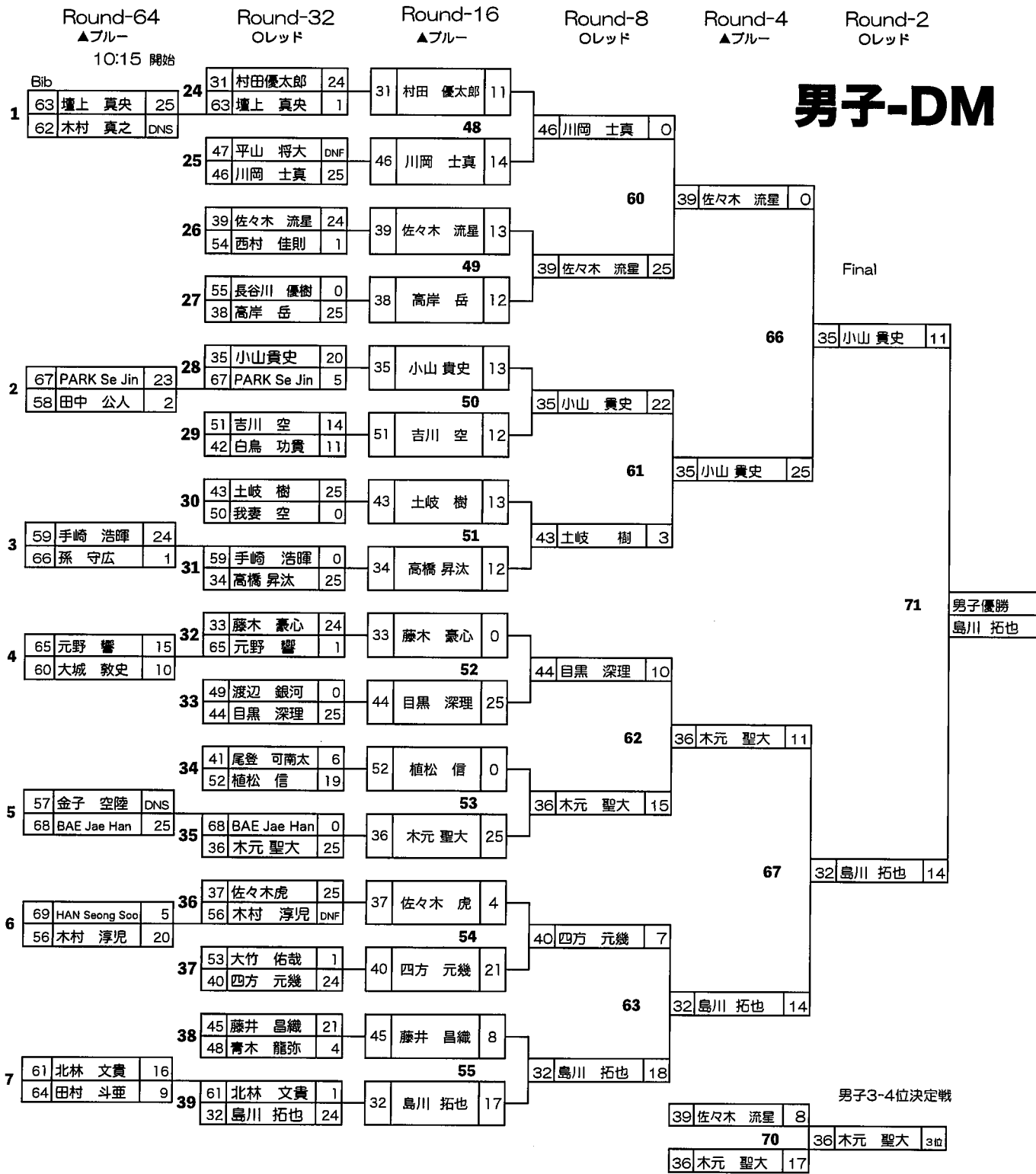
第36回北海道スキー選手権フリースタイル競技

デュアルモーグル・モーグル種目 札幌大会



2017.3.10~3.12

Sapporo ban.K





FIS / SAJ-A



第36回北海道スキー選手権フリースタイル競技

デュアルモーグル・モーグル種目 札幌大会



2017.3.10~3.12

Sapporo ban.K



Round-32
○レッド

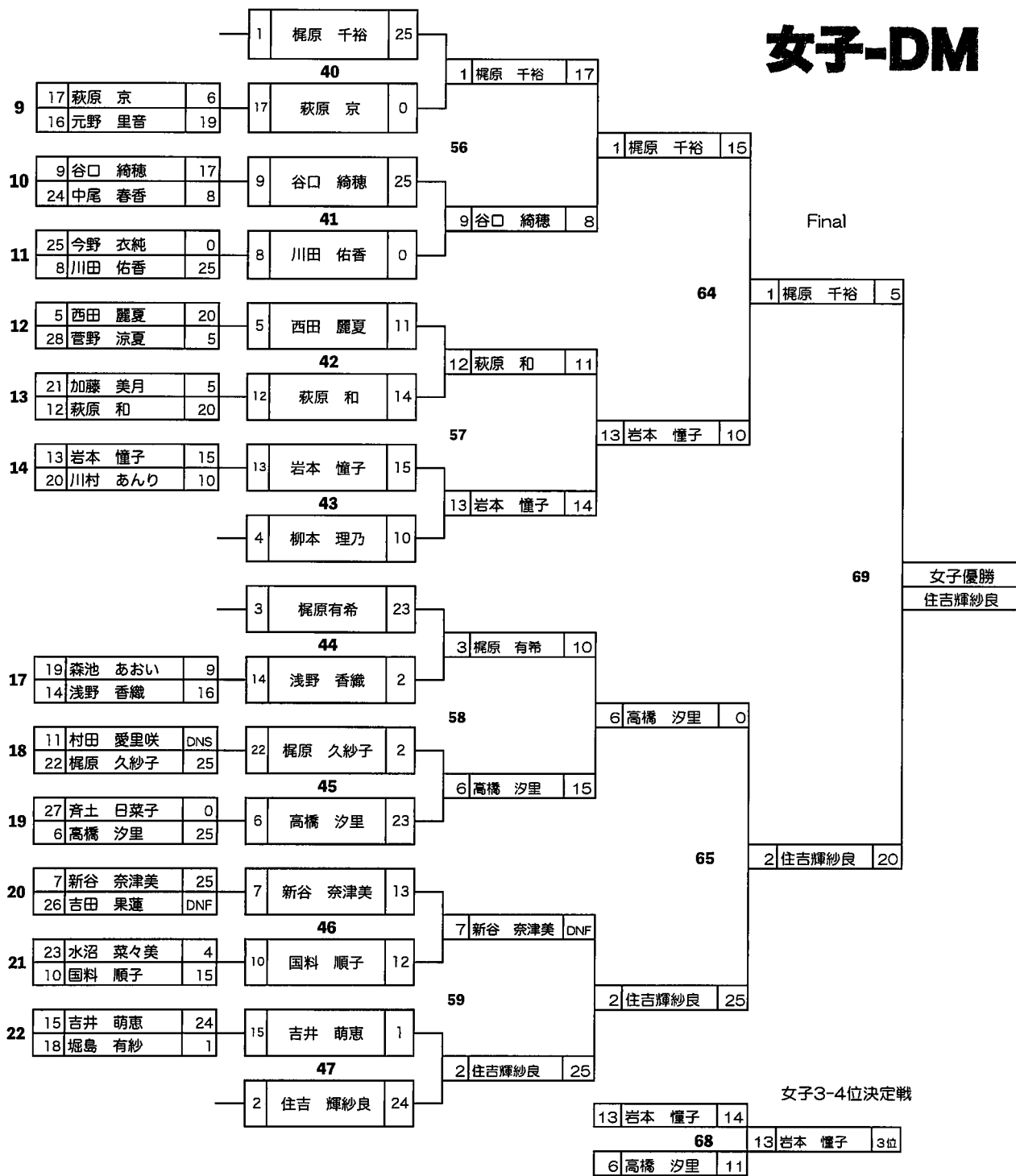
Round-16
▲ブルー

Round-8
○レッド

Round-4
▲ブルー

Round-2
○レッド

女子-DM





FIS / SAJ-A

第36回北海道スキー選手権フリースタイル競技

デュアルモーグル・モーグル種目

2017.3.10~3.12

Sapporo ban.K



Technical Delegate	Tetsunori Kudo	Course Name	ban.K Moguls-Course
Chief of Competition	Koji Shimakawa	Length:	235m
Head Judge:	Tina Tanaka	Width:	20m
Chief of Course	Ito Koichi	Gate Width	13m
		Gradienent:	27°
Judge		Forerunners	
Judge 1:(T)	Kudo Chiduko	F-1	
Judge 2:(T)	Miyashita Hiroshi	F-2	
Judge 3:(O)	Hashiba Kazue	F-3	
Judge 4:(A)	Ito Hazime	F-4	
Judge 5:(S)	Seki Katsuhiko	F-5	

男子 DM 成績表

Rank	Bib	SAJ,No	Name	Team	R-64	R-32	R-16	R-8	R-4	S-Final	Final
1	32	05001101	島川 拓也	TEAM BANKEI	-	24	17	18	14	-	14
2	35	05000988	小山 貴史	富山FSC	-	20	13	22	25	-	11
3	36	05001317	木元 聖大	TEAM BANKEI	-	25	25	15	11	17	-
4	39	05000818	佐々木 流星	北翔大学スキー部	-	24	13	25	0	8	-
5	44	05000384	目黒 深理	エキップFSC	-	25	25	10	-	-	-
6	40	05000462	四方 元幾	愛知工業大学	-	24	21	7	-	-	-
7	43	05000036	土岐 樹	TEAM BUMPS	-	25	13	3	-	-	-
8	46	05001491	川岡 士真	スノードルフィンスキークラブ	-	25	14	0	-	-	-
9	34	05001298	高橋 昇汰	TEAM BANKEI	-	25	12	-	-	-	-
10	38	05001215	高岸 岳	富山第一高校	-	25	12	-	-	-	-
11	51	05000189	吉川 空	Gas one スキー部	-	14	12	-	-	-	-
12	31	05001118	村田 優太郎	TEAM BANKEI	-	24	11	-	-	-	-
13	45	05000325	藤井 昌織	松本大学	-	21	8	-	-	-	-
14	37	05001027	佐々木 虎	中京大学	-	25	4	-	-	-	-
15	33	05000955	藤木 豪心	立命館大学	-	24	0	-	-	-	-
16	52	05001256	植松 信	富山高専	-	19	0	-	-	-	-
17	42	05001006	白鳥 功貴	日本大学	-	11	-	-	-	-	-
18	41	05001060	尾登 可南太	筑波大学	-	6	-	-	-	-	-
19	48	05001217	青木 龍弥	Fu's snow area スキークラブ	-	4	-	-	-	-	-
20	53	05001377	大竹 佑哉	伊勢崎工業高校	-	1	-	-	-	-	-
21	54	05000992	西村 佳則	チーム旭川 ヨリ-07' ャ-ス	-	1	-	-	-	-	-
22	61	05001474	北林 文貴	白馬村SC	16	1	-	-	-	-	-
23	63	05001529	壇上 真央	西山田中学校	25	1	-	-	-	-	-
24	65	05001306	元野 響	富山FSC	15	1	-	-	-	-	-
25	49	05001586	渡辺 銀河	TEAM BANKEI	-	0	-	-	-	-	-
26	50	05001200	我妻 空	チームリステル	-	0	-	-	-	-	-
27	55	05001018	長谷川 優樹	チームジョックス	-	0	-	-	-	-	-
28	59	05001254	手崎 浩暉	富山高専	24	0	-	-	-	-	-
29	47	05001208	平山 将大	福知山成美高校	-	DNF	-	-	-	-	-
30	56	05000068	木村 淳児	SON BAY CLUB	20	DNF	-	-	-	-	-
31	60	05001511	大城 敦史	南中山中学校	10	-	-	-	-	-	-
32	64	05001225	田村斗亜	Fu's snow area スキークラブ	9	-	-	-	-	-	-
33	58	05001035	田中 公人	富山国際大学	2	-	-	-	-	-	-
34	66	05000060	孫 守広	SON BAY CLUB	1	-	-	-	-	-	-
	57	05001490	金子 空陸	スノードルフィンスキークラブ	DNS	-	-	-	-	-	-
	62	05001316	木村 真之	SON BAY CLUB	DNS	-	-	-	-	-	-

Cordx

DM 0033

DM 5033

2017年3月11日



FIS / SAJ-A

第36回北海道スキー選手権フリースタイル競技

デュアルモーグル・モーグル種目

2017.3.10~3.12

Sapporo ban.K



Jury		Course Profile:	
Technical Delegate	Tetsunori Kudo	Course Name	ban.K Moguis-Course
Chief of Competition	Koji Shimakawa	Length:	235m
Head Judge:	Tina Tanaka	Width:	20m
Chief of Course	Ito Koichi	Gate Width	13m
		Gradienent:	27°
Judge		Foorerunners	
Judge 1:(T)	Kudo Chiduko	F-1	
Judge 2:(T)	Miyashita Hiroshi	F-2	
Judge 3:(O)	Hashiba Kazue	F-3	
Judge 4:(A)	Ito Hazime	F-4	
Judge 5:(S)	Seki Katsuhiko	F-5	

女子 DM 成績表

Rank	Bib	SAJ,No	Name	Team	R-32	R-16	R-8	R-4	S-Final	Final
1	2	05001230	住吉 輝紗良	北海道倶知安高校	-	24	25	24	-	20
2	1	05001104	梶原 千裕	TEAM BANKEI	-	25	17	15	-	5
3	13	05000690	岩本 瞳子	マホーレ'イグ' スキークラブ	15	15	14	10	14	-
4	6	05001388	高橋 汐里	TEAM BANKEI	25	23	15	1	11	-
5	12	05000980	萩原 和	松商学園高等学校	20	14	11	-	-	-
6	3	05001322	梶原 有希	TEAM BANKEI		23	10	-	-	-
7	9	05000628	谷口 綺穂	チームリステル	17	25	8	-	-	-
8	7	05000651	新谷 奈津美	エクステックさいたま	25	13	DNF	-	-	-
9	10	05000707	国料 順子	エキップFSC	15	12	-	-	-	-
10	5	05001092	西田 麗夏	白馬村スキークラブ	20	11	-	-	-	-
11	4	05001072	柳本 理乃	清林館高校	-	10	-	-	-	-
12	14	05001311	浅野 香織	岐阜商業高校	16	2	-	-	-	-
13	22	05001494	梶原 久紗子	TEAM BANKEI	25	2	-	-	-	-
14	15	05001044	吉井 萌恵	西武台高校	24	1	-	-	-	-
15	8	05001093	川田 佑香	白馬村スキークラブ	25	0	-	-	-	-
16	17	05000699	萩原 京	白馬村スキークラブ	19	0	-	-	-	-
17	20	05001162	川村 あんり	チームジョックス	10	-	-	-	-	-
18	19	05001324	森池 あおい	北海道倶知安高校	9	-	-	-	-	-
19	24	05001510	中尾 春香	大阪中学校'ユニ7'スキークラブ	8	-	-	-	-	-
20	16	05001216	元野 里音	富山第一高校	6	-	-	-	-	-
21	21	05001323	加藤 美月	Fu's snow area スキークラブ	5	-	-	-	-	-
22	28	05001411	菅野 涼夏	エキップFSC	5	-	-	-	-	-
23	23	05001426	水沼 菜々美	TEAM BUMPS	4	-	-	-	-	-
24	18	05000781	堀島 有紗	中京大学	1	-	-	-	-	-
25	25	05000986	今野 衣純	北星学園大学附属高校	0	-	-	-	-	-
26	27	05000926	齊土 日菜子	白馬村スキークラブ	0	-	-	-	-	-
27	26	05000779	吉田 果蓮	岐阜フリースタイル	DNF	-	-	-	-	-
	11	05000605	村田 愛里咲	行学学園	DNS	-	-	-	-	-

Cordx DM 00033 .
DM 5033 .

2017年3月11日